

# OT600

TRACTEUR ÉLECTRIQUE À BATTERIES  
CONÇU POUR TRACTER **JUSQU'À 2000 KG\***

ZERO EMISSIONS

SILENCIEUX

MAINTENANCE REDUITE



**Compact**, idéal pour passer portes et couloirs et le stockage



**Timon repliable à hauteur réglable** pour un plus grand confort d'utilisation.



**Accélérateur à papillon**, facile à contrôler avec le pouce.



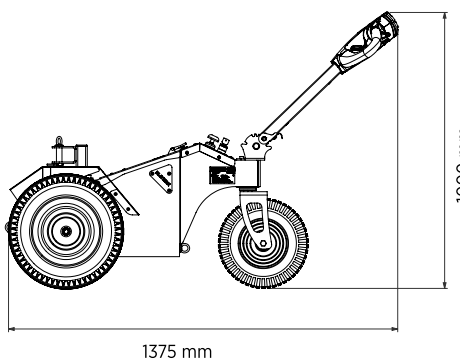
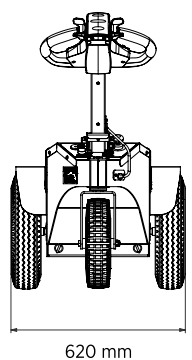
**Chargeur de batteries embarqué**, avec indication lumineuse de l'état de rechargement



Le OT-600 est un tracteur doté de trois roues avec conduite par l'intermédiaire d'un timon. Il a été conçu pour déplacer facilement des chariots et autres conteneurs sur roues de façon pratique et sûre, en supprimant pénibilité et efforts physiques et en améliorant la productivité. Il existe différentes configurations, en choisissant parmi différents types de batteries et de pneus. Il peut être équipé d'accessoires qui rendent le produit standard adaptable à de multiples utilisations.

**ALITRAK**<sup>®</sup>  
ELECTRIC MINDED

[www.alitrak.com](http://www.alitrak.com)

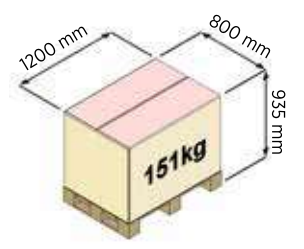


### CARACTÉRISTIQUES

Châssis	<b>sur 3 roues</b>
Roues motrices sur dif érentiel	<b>Pneumatique type "Trailer"</b>
Type de contrôle	<b>Timon repliable</b>
Accélérateur	<b>Papillon de tête de timon</b>
Hauteur d'attelage	<b>430mm environ</b>
Chargeur de batteries	<b>Embarqué, 13 A haute fréquence</b>
Af cheur tableau de bord	<b>Charge résiduelle des batteries</b>
Frein de stationnement	<b>Electromagnétique avec possibilité de déverrouillage électrique</b>
Batteries	<b>à acide liquide 2 x12V/ 72 Ah C20 ou option AGM (étanche sans entretien) 2 x 12 V/85 Ah C20</b>
Moteur électrique	<b>24V / 600 watt S 2 20 min</b>
Poids indicatif machine	<b>130 kg</b>

### PRESTATIONS

Effort au crochet	<b>90 Dan</b>
Capacité de traction de poids sur terrain plat*	<b>2000 Kg</b>
Vitesse en traction	
Rapide	<b>5 km/h environ</b>
Lente	<b>2,5 Km/h environ</b>
Vitesse en poussée	
Rapide	<b>3 Km/h environ</b>
Lente	<b>1,5 Km/h environ</b>
Durée de rechargement	<b>environ 8 heures</b>



\*La capacité de traction de poids est une indication qui peut changer avec dif érents équipements de la machine et dif érents conditions de travail (type de sol, type de roues, utilisation de lests, etc.)

Les caractéristiques indiquées ci-dessus peuvent subir des modif cations sans préavis.

### ACCESSOIRES



www.alitrak.fr



AGRICULTURE



BTP



CHR



INDUSTRIE



LOGEMENT &amp; ENTRETIEN



SANTÉ



TRANSPORTS

Révision 12/04/22

# ATTELAGES & OPTIONS

← TRACTER →

## ELECTROMAN

ELECTRICAL LOGISTIC DESIGNER

### Accessoires pour tracteurs/pousseurs électriques

Vaste choix  
D'accessoires



Voir notre  
catalogue pour  
les remorques  
et chariots



CSATTA1 - Attelage arrière multiniveaux avec roulettes



CSATTI - Attelage arrière simple pour timons à œil sur ressort



CSATT2R - Attelage pour 1 ou 2 bacs poubelles à 2 roues



CSATT2RR - Attelage réglable pour tracter 2 bacs 2 roues



CSSUP4 - Paire de roulettes anti-basculement



SSATKIT - kit d'attelage complet pour conteneurs à 4 roues



CQINS - Insert de traction pour conteneurs et chariots 4 roues



CSATT2B - Attelage pour tracter 2 bacs à 2 roues supplémentaires



CSPAN6 - Support et bac de transport supérieur



CSBOU50 - Boule de 50mm pour timons à tête de lapin



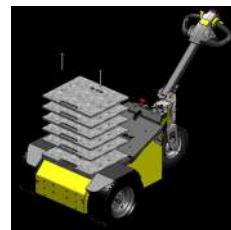
CSATTROLL - Attelage griffe pour rolls



CFE003 - Feu à éclats sur mât



CSATTAUTO - Attelage semi-automatique Rockinger



CFLEST5 - Kit de lest (120kg) pour OT900 & OT1200



CSOTTIDI - Système déverrouillable de roue directrice

## ATOUS & AVANTAGES

- 1 seul tracteur pour une multitude d'applications
- Déplacement sans efforts car tractables
- Fabrication européenne robuste
- Chariot adapté à vos besoins

