

OT900L

TRACTEUR ÉLECTRIQUE À BATTERIES
CONÇU POUR TRACTER **JUSQU'À 3000 KG***

ZERO EMISSIONS

SILENCIEUX

MAINTENANCE REDUITE



Timon repliable à hauteur réglable pour un plus grand confort d'utilisation.



Accélérateur à papillon, facile à contrôler avec le pouce.



Roue pivotante offre un espace de manœuvre très réduit



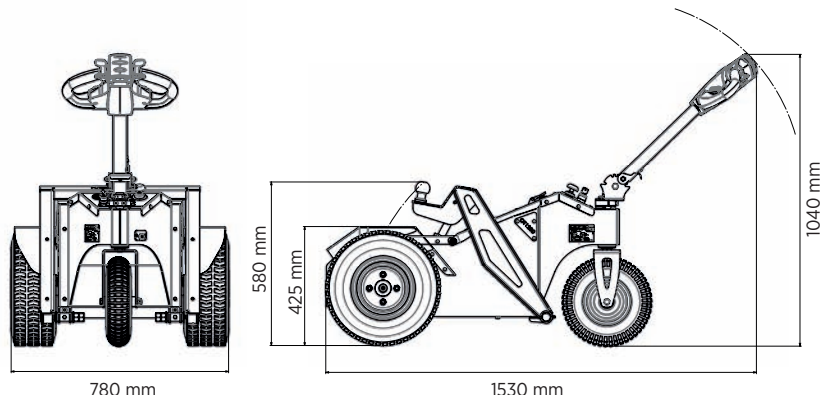
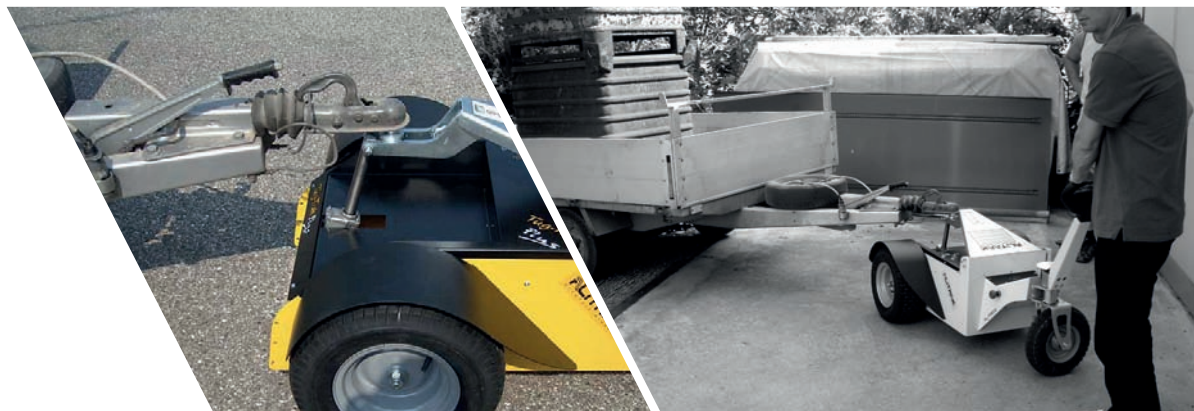
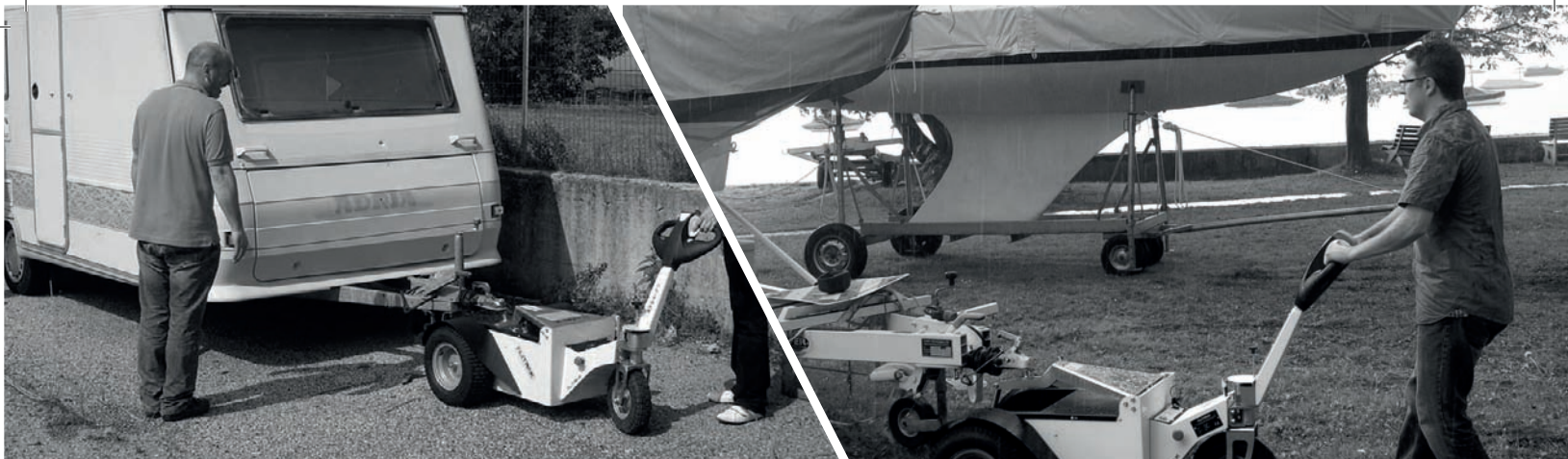
Vérin électrique muni d'une boule d'attelage pour faciliter l'accrochage des équipements à transporter


MADE IN ITALY

Le OT-900L est un tracteur doté de trois roues avec conduite par l'intermédiaire d'un timon. Grâce à la présence du vérin électrique qui commande le mouvement d'une boule d'attelage, il est parfait pour tracter tous types de chariots, remorques de bateaux et caravanes dans les terrains de camping et les marinas en sécurité et confort, en réduisant le stress physique en améliorant la productivité.

ALITRAK[®]
ELECTRIC MINDED

www.alitrak.fr



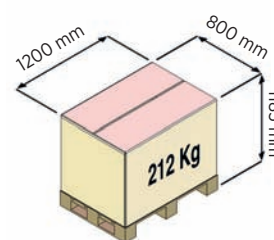
ALITRAK[®]
ELECTRIC MINDED
www.alitrak.fr

CARACTÉRISTIQUES

Châssis	sur 3 roues
Roues motrices sur différentiel	Pneumatique type "Garden"
Type de contrôle	Timon repliable
Accélérateur	Papillon de tête de timon
Chargeur de batteries	Externe, 13 A haute fréquence
Afficheur tableau de bord	Charge résiduelle des batteries
Frein de stationnement	Electromagnétique avec possibilité de déverrouillage électrique
Batteries	AGM (étanche sans entretien) 2 x 12 V/85 Ah C20
Moteur électrique OT900L	24V/900 Watt S1
OT1200L	24V/1200 Watt AC S2 60 min.
Poids indicatif machine	190 kg

PRESTATIONS

Poids maximal de la remorque à tracter sur terrain plat*	3000 Kg
Charge maxi vérin électrique	300 Kg
Course de lavage vérin électrique	de 407mm à 566mm maxi
Vitesse en traction:	
Rapide	5 km/h environ
Lente	2,5 Km/h environ
Vitesse en poussée:	
Rapide	3 Km/h environ
Lente	1,5 Km/h environ
Durée de rechargement	environ 8 heures



*Le poids maximal de la remorque à tracter sur terrain plat est une indication qui peut changer avec différents équipements de la machine et différentes conditions de travail (type de sol, type de roues, utilisation de lests, etc.).

Les caractéristiques indiquées ci-dessus peuvent subir des modifications sans préavis.

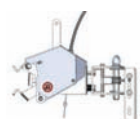
ACCESSOIRES



Attelage arrière multi-niveau avec roulettes anti-basculement



Système de direction directe



Mâchoire pour chariots



Feux à éclats sur mat



Plusieurs types de pneus



Option anti-crevaisin avec gonflage mousse polyuréthane des roues



Plusieurs types de batteries

Distributeur exclusif France

