

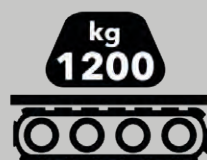
# ELECTROMAN

ENGINS DE MANUTENTION ELECTRIQUES

**X TRACK**  
Robik



**TRANSPORTEUR  
TRACTEUR-POUSSEUR  
ÉLECTRIQUE - RADIO-COMMANDÉ**



# Spécifications techniques

mise à jour du: 09/03/2026

## Spécifications Générales

Dénomination	Robik X TRACK
Fabriqueur	SATES & ROBIK S.R.L.
Type	transporteur et tracteur électrique à chenilles
Source d'énergie	Batteries de traction
Voltage système	48 V
Puissance max des deux moteurs électriques	12 kW
Marquage CE	Arrière gauche
Classement IP	IP57

## Chassis

Châssis	Acier
Traitement des surfaces (standard)	Epoxy poudre
Traitement de surface spécial (sur demande)	Cataphorèse + peinture
Acier inoxydable	Inox n° 316
Couleur	Noir (RAL 9005) et Orange (RAL 2004)

## Sécurité

Opérateur placé à distance de sécurité optimale	Radio-commande professionnelle
Indicateur visuel de mouvement	Lumière clignotante de sécurité
Signale sonore lors du mouvement	Buzzer
Système d'arrêt d'urgence	Bouton d'arrêt d'urgence sur la télécommande pro
Freins de sûreté électro-magnétiques	Freins n°2
Contrôles de pilotage	Pilotage par maintien de position de l'actionneur
Vibrations transmises aux bras - mains de l'opérateur	aucunes
Niveau sonore - opérateur	± dB < 45

## Performances

Vitesse max marche avant	0.1 – 3.8 km/h
Vitesse max marche arrière	0.1 – 3.8 km/h
Charge maximale sur plateau	1200 kg
Capacité de traction - poussage sur sol plat (plateau libre de charge) sur surface industrielle propre et sans pente	± 500 kg ~ 4.903 N
Capacité de traction - poussage sur sol plat * (avec jusqu'à 300KG de charge sur la plateforme) sur une surface industrielle propre et sans pente	± 650 kg ~ 6.374 N
Pente maximale négociable (avec charge réduite à 10% du poids max admissible)	voir dessin technique
Pente latérale maximale admissible (sans charge sur le plateau)	voir dessin technique
pente longitudinale maximale admissible (sans charge)	voir dessin technique
Distance d'arrêt lors de la décélération	150 mm

## Valeurs théoriques :

Poids tractable : de 10 à 20 tonnes, dans des conditions optimales d'efficacité pour la traction de chariot 2 ou 4 roues maximum et de faibles coefficients de résistance (par ex. roues acier sur surface plate ou rail)

\* La charge transportable dépend de la pente, du type de revêtement et de la durée de l'utilisation.

\*\* La capacité de remorquage exprimée en Nm-kg peut varier considérablement par rapport à la valeur nominale indiquée ici en fonction de plusieurs facteurs, notamment : le type de surface, le type, le nombre et l'état des roues installées sur la remorque, la présence de pentes ou de dénivelés, le frottement global et d'autres facteurs affectant le système.

Charge maximale sur l'attelage : 350 kg.

Pression au sol standard de la machine : ~1,2 kg/cm<sup>2</sup>.

## Système de contrôle

Type de contrôle	Radio-commande pro
Marche	Par Radio-commande
Ajustement de la vitesse	Par Radio-commande
Contrôle directionnel	Par Radio-commande
Contrôle du levage	Par Radio-commande
Arrêt d'urgence	Bouton stop sur la télécommande
Démarrage	Par connexion à l'unité de contrôle
Fréquence radio de la commande	2.4 GHz

## Batteries

Nombre de batteries	4
Type: sans entretien	Traction – Scellées
Voltage unitaire	12 V
Capacité nominale	4 batteries, ind.12 V - 100 Ah

Les spécifications indiquées peuvent évoluer au fil du temps pour améliorer les performances du Robik.

**OPTION** : Système de batterie lithium 51,2 V – capacité de 120 Ah (incluant le pack de batteries, indicateur de niveau de charge et IP66 chargeur de batterie externe à haute fréquence ; durée de charge 2–3 heures)  
Option sur commande de matériel neuf

## CHARGEUR

Type de chargeur	Externe, haute fréquence
Tension d'entrée	230 V
Fréquence d'entrée	50-60 Hz
Temps de charge	± 8 h
Capacité de charge	± 15 Ah
Consommation d'énergie par cycle de charge complet	Max. 5 kWh
Température min. de fonctionnement	-20°
Indicateurs d'état	LED
Fusible d'entrée	15 A
Système de refroidissement	Ventilé
Indice de protection	IP66

## MOTORISATION

Vitesses moteur	2 Vitesses
Tension	48 V
Frein de service électromagnétique	2 unités
Indice de protection moteur	IP67
Système de transmission	Mécanique

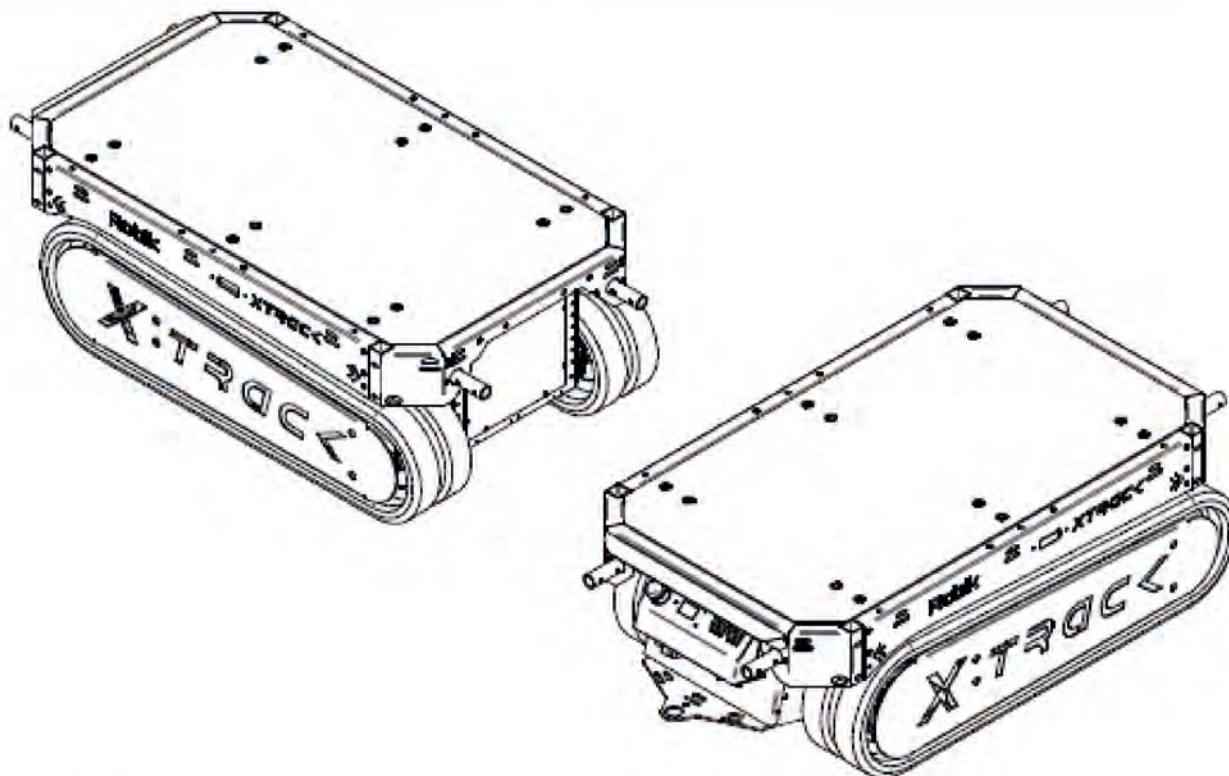
## DIMENSIONS (voir dessins techniques)

Longueur	1315 mm
Largeur	779 mm
Hauteur minimale de la plateforme	474 mm
Diamètre de braquage	360°
Poids* (avec batteries AGM)	± 515 kg
Poids* (avec batteries Lithium)	± 420 kg

\*Le poids peut varier selon la configuration choisie de la machine.

## CHENILLES

Chenilles Haute Résistance	Maille interne renforcée en acier
Chenilles standard en caoutchouc industriel	
Chenilles standard en caoutchouc industriel non marquant	

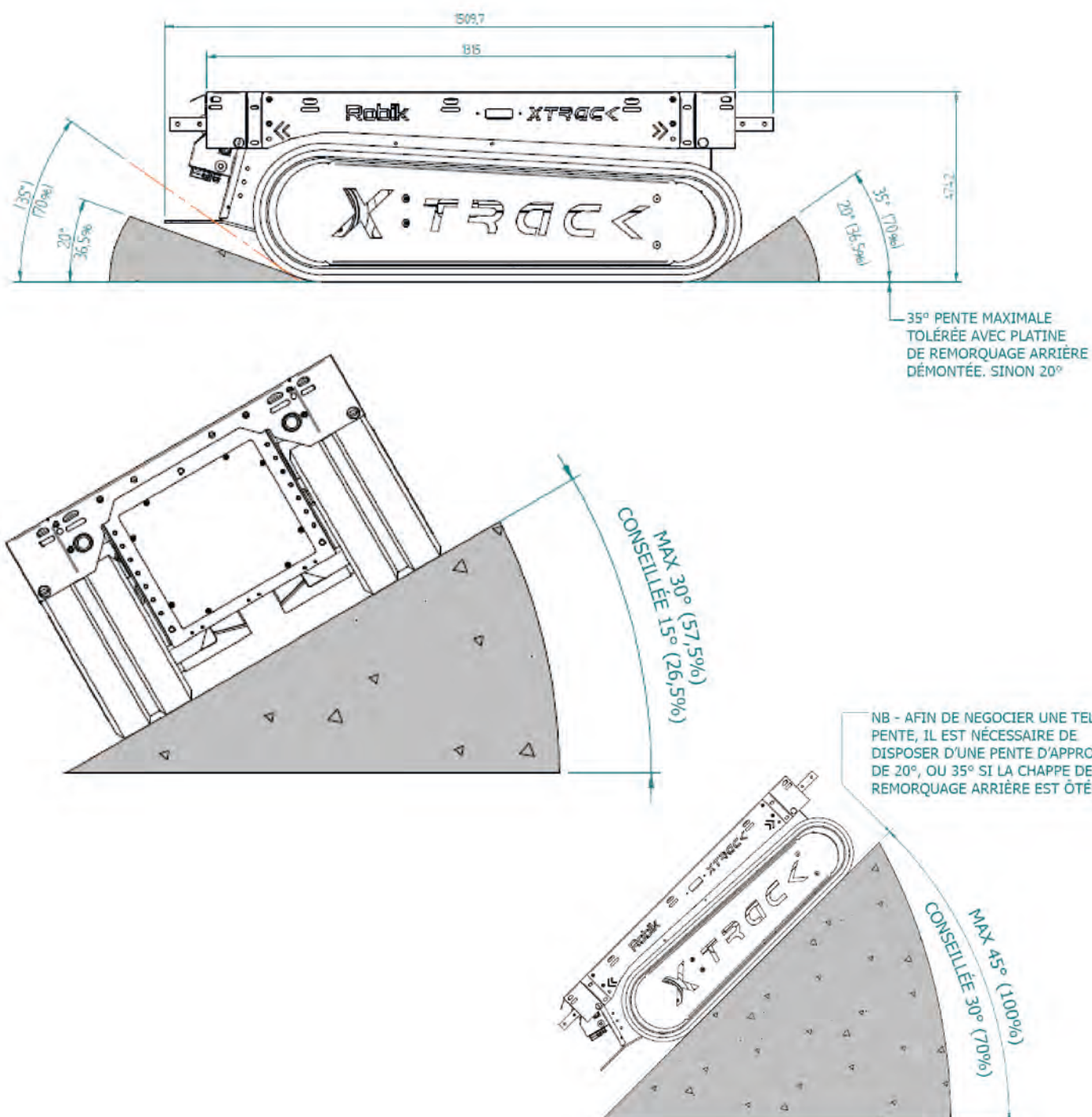


Veuillez noter que les caractéristiques indiquées peuvent évoluer afin d'optimiser les performances de Robik



Les valeurs d'inclinaison indiquées correspondent à des conditions de fonctionnement optimales et, veuillez noter, peuvent varier selon la charge, la répartition du poids, la nature de la surface et les conditions environnementales.

L'évaluation des conditions d'utilisation et des règles de sécurité doit être effectuée par un opérateur dûment formé, aussi bien avant qu'au cours de l'utilisation de la machine.



VEUILLEZ NOTER que les dimensions peuvent être modifiées sans préavis



6 place Caillemare  
27310 Saint Ouen de Thouberville  
[www.electroman.fr](http://www.electroman.fr)  
09 61 63 52 21

